



ELEMENTOS DE MONTAGEM

CAVILHAS

As cavilhas são peças roliças, lisas ou estriadas, fabricadas em madeiras duras como marfim, jatobá e ipê, disponíveis em tamanhos padronizados.

Encontra-se também barras roliças, estriadas ou não, de diferentes diâmetros para serem cortadas no comprimento desejado e utilizadas como cavilhas. Recomenda-se que o comprimento não seja superior a 5 vezes o diâmetro.

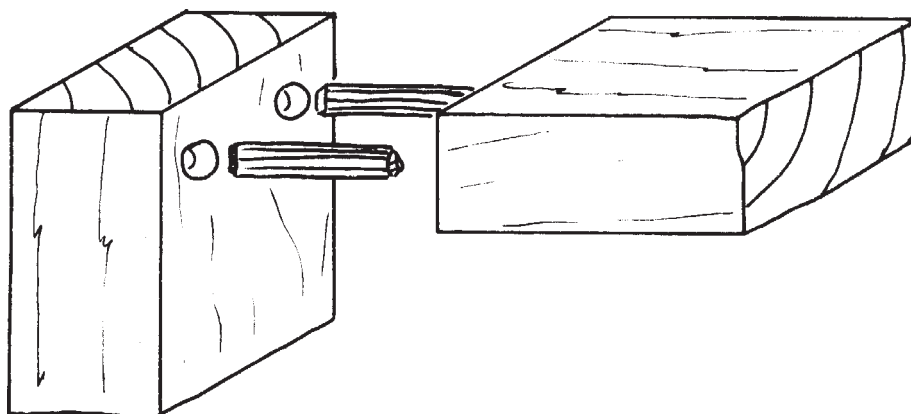
Existem também cavilhas plásticas.

PADRÕES COMERCIAIS

DIÂMETROS	COMPRIMENTO (mm)
6	30 - 40
8	30 - 40
10	40 - 50
12	50 - 60



cavilha estriada



Exemplo de montagem utilizando cavilhas de madeira