

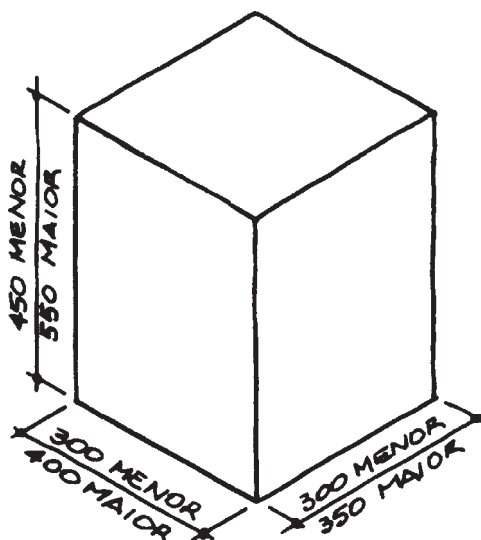


## CRIADO-MUDO

É um móvel tradicional, indispensável na cabeceira de todas as camas.

Construído em madeira maciça ou em chapas manufaturadas, independente ou incorporado à cabeceira, suas dimensões são, normalmente, reduzidas e compatíveis com os objetos pessoais nele guardados.

A altura deve ser harmonizável com a altura da cama e a largura deve permitir espaço suficiente para a abertura de portas de armários que estiverem paralelos às laterais da cama.

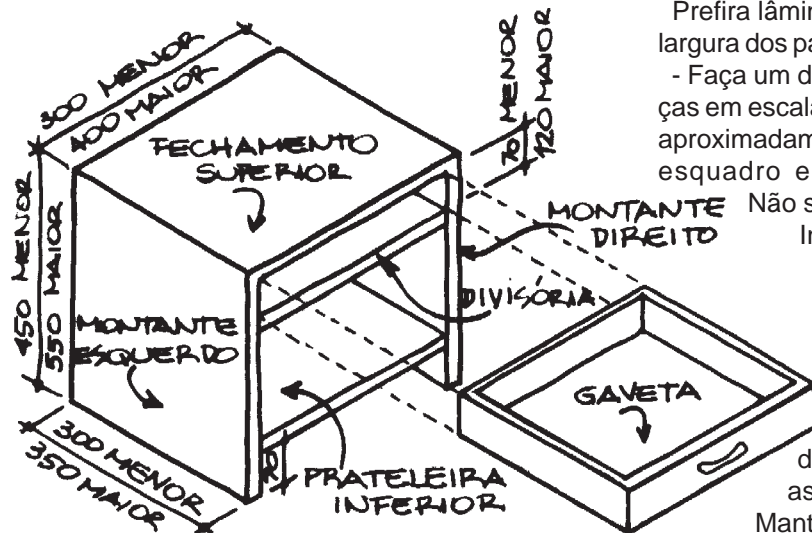




## CRIADO-MUDO

### Estrutura rígida em chapas manufaturadas

Uma solução prática e econômica é a construção de criado-mudo em chapas manufaturadas. Estrutura rígida colada e pregada ou só colada, suas etapas de construção são bastante simplificadas com conseqüente redução de custos. Suas linhas simples são adequadas à maioria dos ambientes atuais.



### a) ESTRUTURA INSTRUÇÕES DE CONSTRUÇÃO:

- Defina as medidas finais de todas as peças e relacione-as numa lista de material.

Se for revestir com lâminas de madeira de sua preferência, relacione-as também.

Prefira lâminas de largura ligeiramente superior à largura dos painéis para evitar emendas.

- Faça um desenho do plano de pré-corte das peças em escala reduzida considerando uma folga de aproximadamente 1cm para possibilitar o acerto do esquadro e a calibração final das medidas.

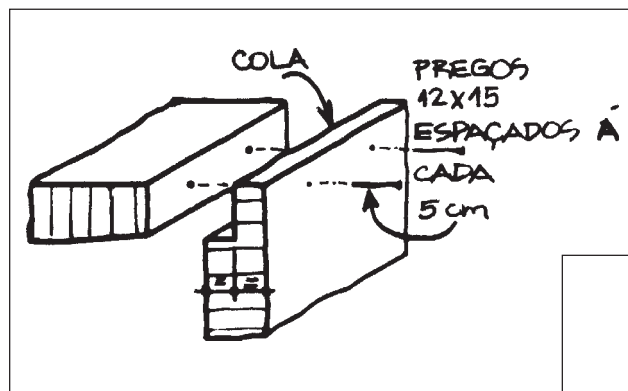
Não se esqueça das espigas, caso houver. Inicie pelas peças de maior dimensão.

- Faça o pré-corte.

- Faça o corte final de acordo com as medidas do seu projeto.

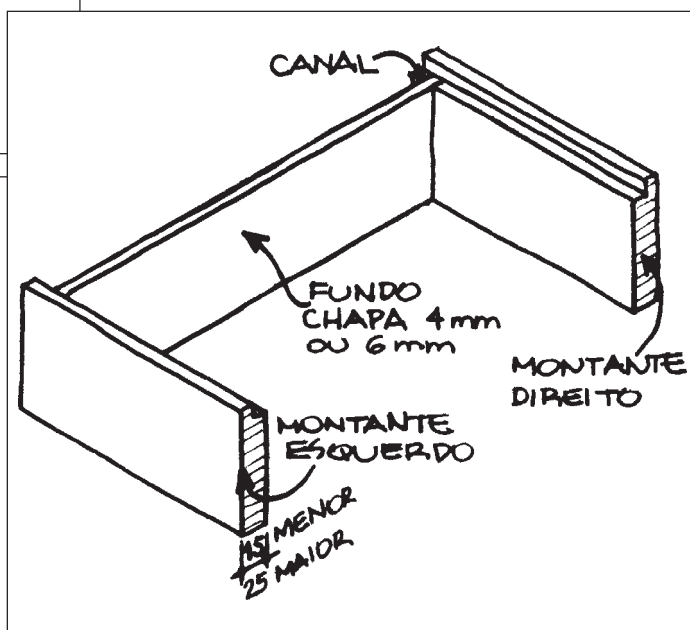
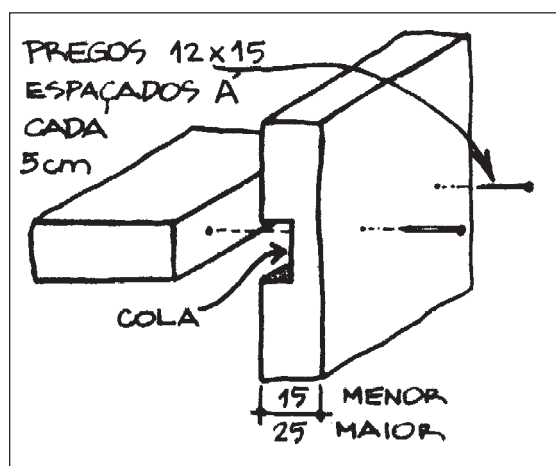
- Se não tiver optado por chapas já revestidas, aplique cola com espátula dentada numa das faces de cada peça, uma por vez, e aplique as lâminas de madeira.

Mantenha sob pressão até a completa secagem da cola.



**NOTA:** Se optar por montagem pregada, o revestimento deverá ser feito após a montagem utilizando cola de contato.

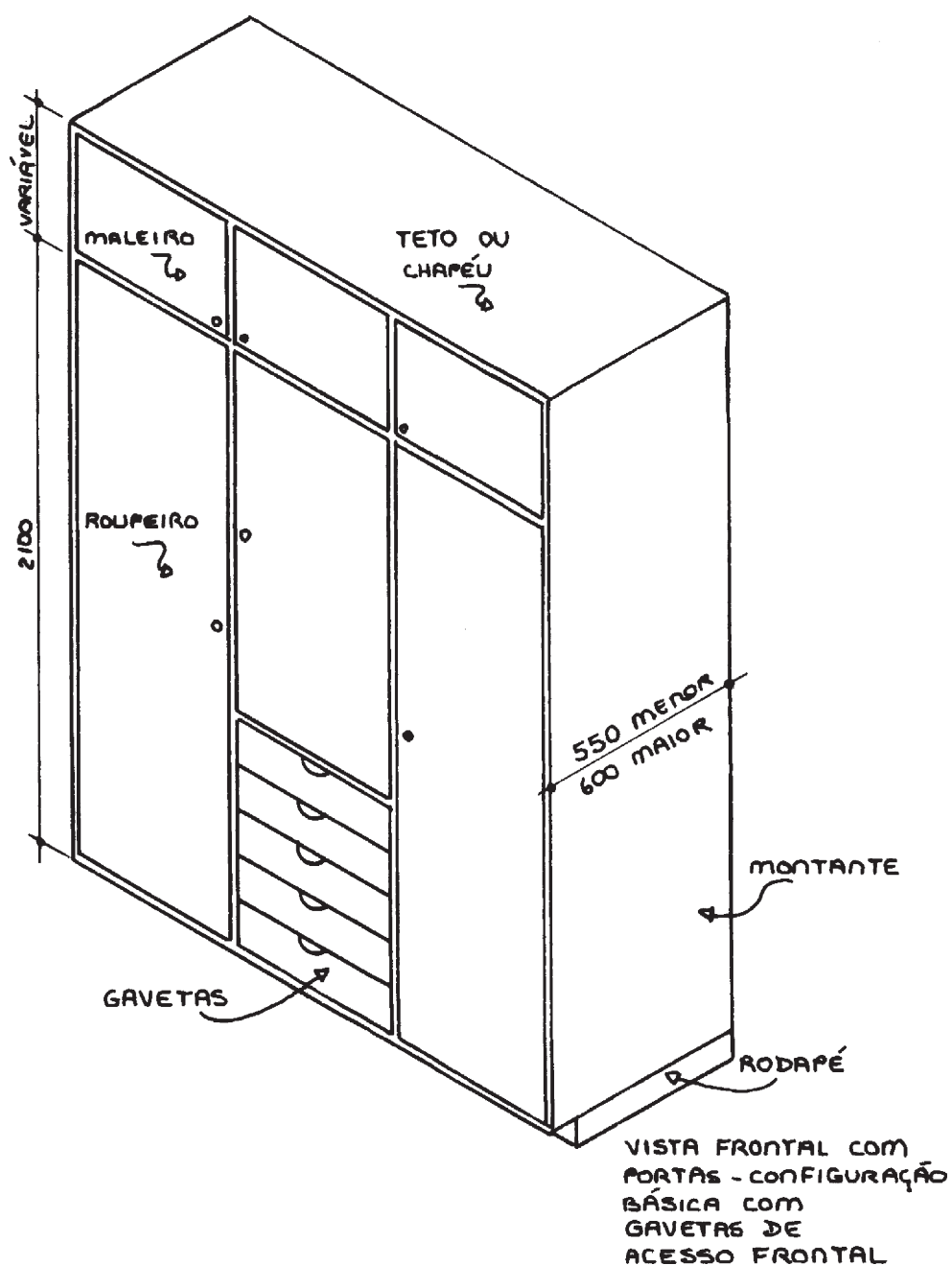
- Elimine os sobrantes das lâminas e faça os canais e rebaixos de acordo com a alternativa escolhida.





## ARMÁRIOS EMBUTIDOS

Armários providos de gavetas de acesso frontal podem ter custo mais elevado mas oferecem a vantagem de facilitar o acesso ao conteúdo.





## ARMÁRIOS EMBUTIDOS

A construção dos pisos e do teto (chapéu) é idêntica a dos montantes, particularmente no que se refere ao encabeçamento.

Estas peças devem ser providas de suportes em madeira maciça colados.

Os suportes devem ser providos de furos meio-cegos (rebaixos) para as cavilhas-guia e furos escareados para os parafusos de fixação aos montantes.

Os suportes devem ser colados de modo a ter uma posição final acessível para possibilitar o aparafusamento aos montantes.

