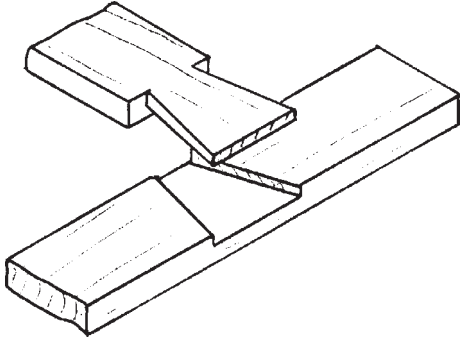
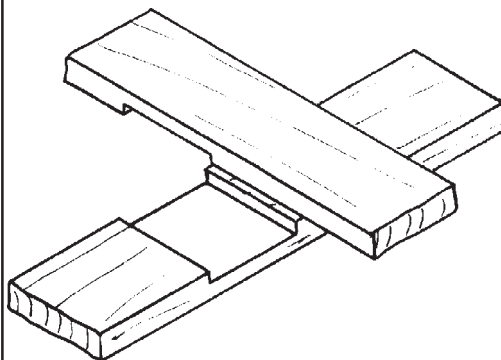
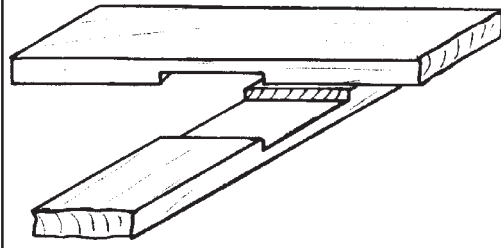
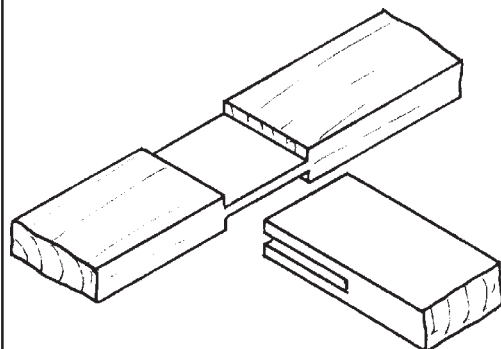




**MAPA GERAL DE JUNTAS DE MADEIRA**

JUNTA Nº	EXEMPLO DE PONTO DE APLICAÇÃO	CONFIGURAÇÃO E DENOMINAÇÃO	OBSERVAÇÕES			
			GRAU DE RESISTÊNCIA			
25	19	<p><i>Junta a meia-madeira em T com malhete</i></p> 	Madeira maciça	Compensado	Aglomerado	MDF
			<i>média</i>	-	-	-
			GRAU DE DIFICULDADE			
			Com Ferramentas Manuais		Com Máquinas Elétricas	
			<i>fácil</i>	-	<i>fácil</i>	
26	18	<p><i>Junta a meia-madeira em cruz</i></p> 	GRAU DE RESISTÊNCIA			
			Madeira maciça	Compensado	Aglomerado	MDF
			<i>média</i>	<i>média</i>	-	<i>média</i>
			GRAU DE DIFICULDADE			
			Com Ferramentas Manuais		Com Máquinas Elétricas	
<i>fácil</i>	<i>fácil</i>	<i>muito fácil</i>				
27	18	<p><i>Junta a meia-madeira em X</i></p> 	GRAU DE RESISTÊNCIA			
			Madeira maciça	Compensado	Aglomerado	MDF
			<i>média</i>	<i>média</i>	-	<i>média</i>
			GRAU DE DIFICULDADE			
			Com Ferramentas Manuais		Com Máquinas Elétricas	
<i>fácil</i>	<i>fácil</i>	<i>fácil</i>				
28	19	<p><i>Junta forquilha-e-espiga em T</i></p> 	GRAU DE RESISTÊNCIA			
			Madeira maciça	Compensado	Aglomerado	MDF
			<i>muito alta</i>	-	-	<i>fraca</i>
			GRAU DE DIFICULDADE			
			Com Ferramentas Manuais		Com Máquinas Elétricas	
<i>fácil</i>	-	<i>fácil</i>				

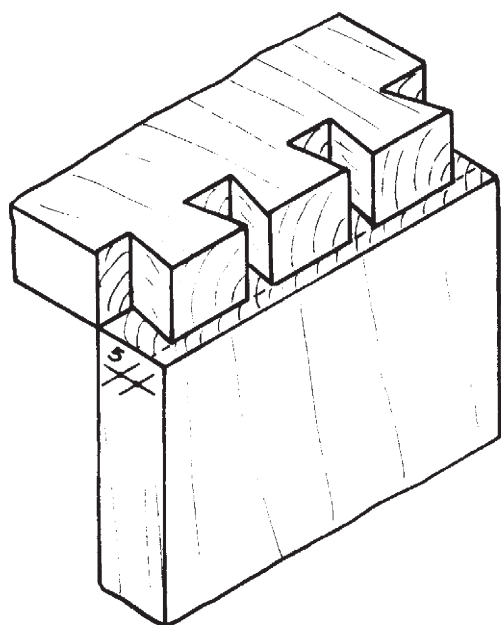
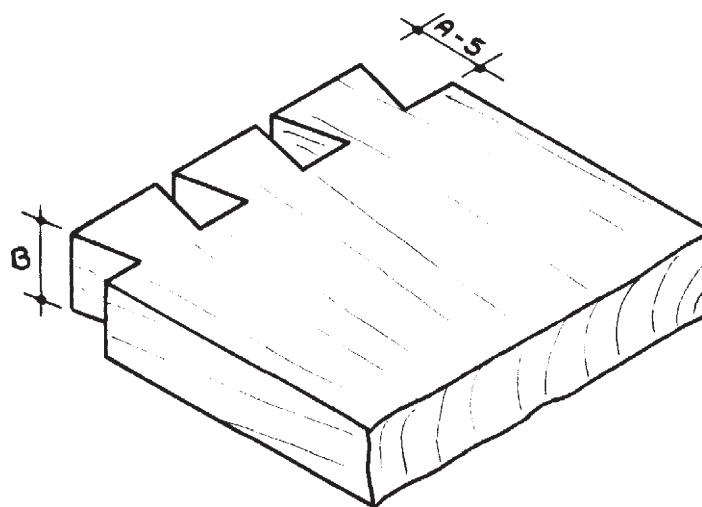
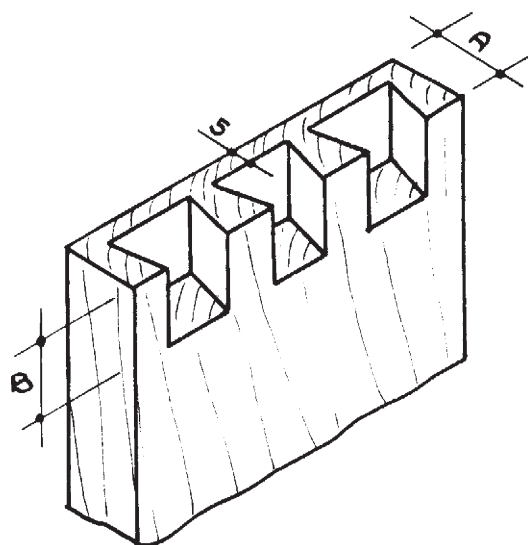


## JUNTAS MALHETADAS

### JUNTA DE CANTO COM MALHETES ENCOBERTOS

Nesta configuração os malhetes ficarão invisíveis por um dos lados.  
Deverá ser preservada uma parede de 5mm que encobrirá os malhetes.

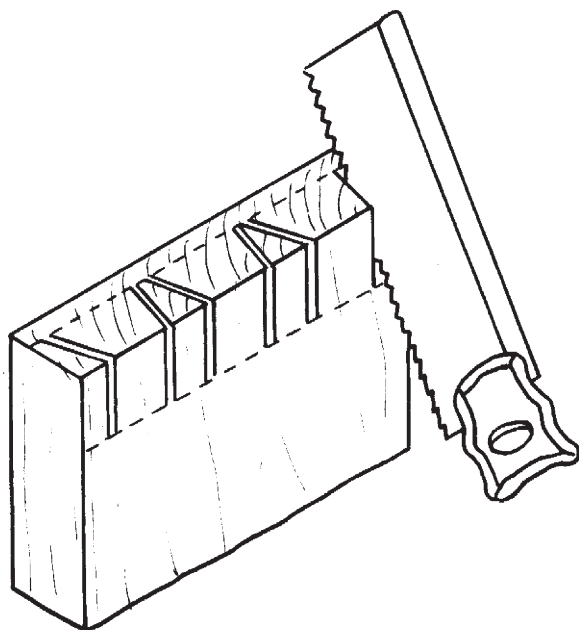
Como conseqüência, o comprimento dos malhetes será igual à espessura da peça que irá recebê-los menos a espessura da parede.



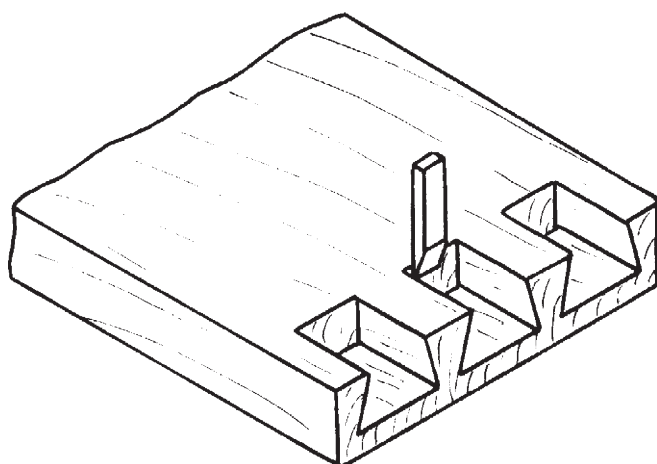
Calcule os malhetes e faça os recortes necessários.  
Transfira os malhetes no topo da outra peça,  
posicionando-os porém atrás da linha que define a parede.



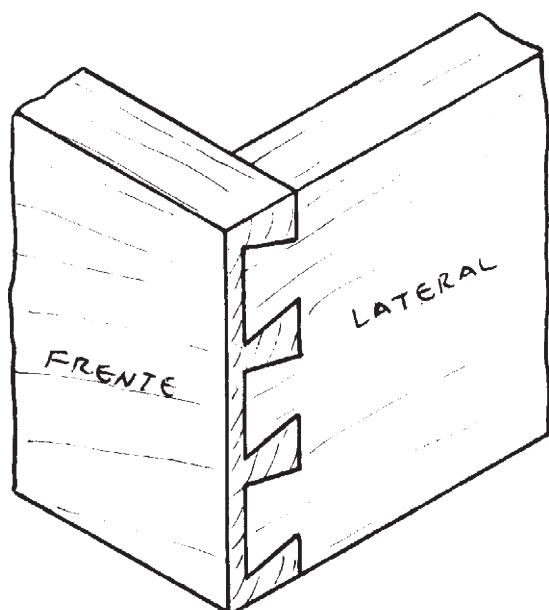
## JUNTAS MALHETADAS



Com um serrote de costas corte os talões. Será um corte parcial pois a parede limita o curso do serrote.



Faça o desbaste e os ajustes necessários com formão estreito.



O resultado será uma junta muito resistente própria para frente de gavetas.